



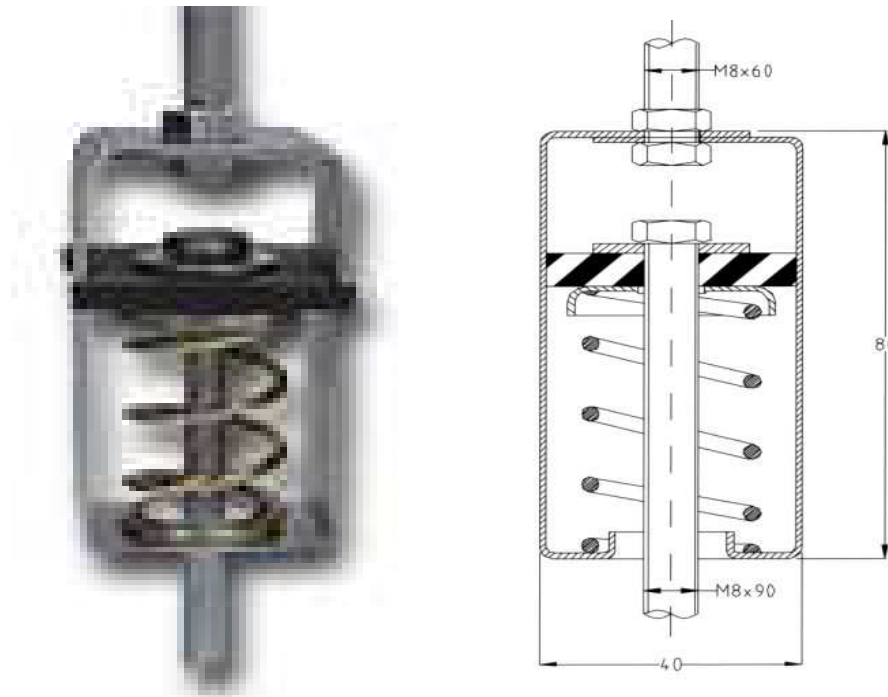
SUSPENTES A RESSORT TV

Référence : VIB 4.1

Objectif

- Série d'isolateurs spécifiquement créée pour les équipements en suspension de faible masse : gaines de ventilation, conduits de gaz, fluides ...

Descriptif



Caractéristiques Techniques

Référence	Charge (daN)	Flèche (mm)	Rigidité (kg/cm)
TV 10	10	30 ± 3	3
TV 20	20	20 ± 2	10
TV 30	30	20 ± 2	15
TV 40	40	20 ± 2	20

NOTA : pour les équipements de masse supérieur à 40 Kg/Appuis : cf. les suspentes ressort TM.

Options / Accessoires

- Mise en œuvre par nos équipes de montage.