



## PLOTS MINIATURES MALE-FEMELLE

Référence : VIB 1.6

### Objectif

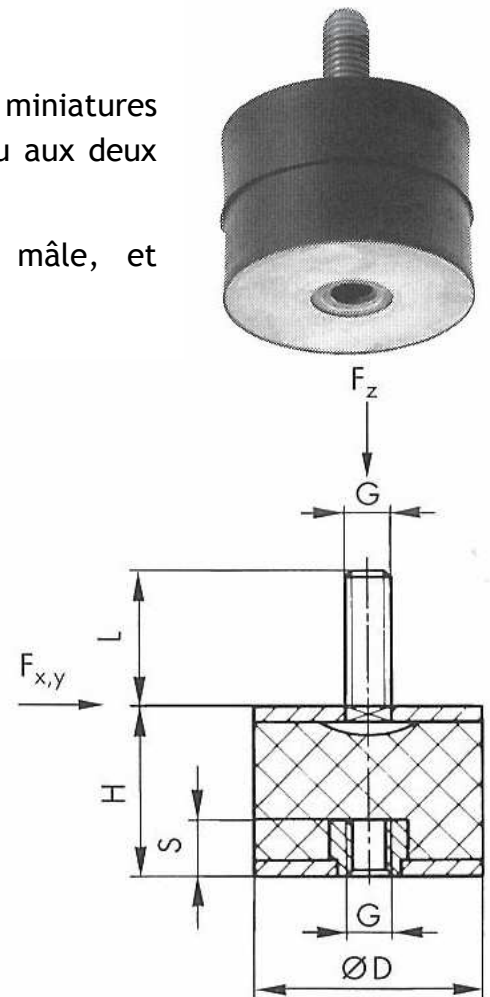
- Conçus pour la suspension de matériels légers, ces plots miniatures permettent un montage en compression, cisaillement ou aux deux effets combinés.
- Ils existent également en embranchement mâle / mâle, et embranchement femelle / femelle.

### Descriptif

- Corps cylindriques élastomère.
- Pièces de raccordement : acier zingué passivé jaune.
- Montage en compression, cisaillement ou aux deux effets combinés.

### Caractéristiques techniques

- Caoutchouc naturel type NR, Noir.
- Température d'utilisation : -30 à +70 °C.
- Dureté : 57 ± 5 Shores.



Type	Diamètre D (mm)	Hauteur H (mm)	Ø tige G	S (mm)	L (mm)	Capacité de charge Fz (N)
PM3 à PM5	8 à 15	8 à 30	M3 à M5	3 à 5	6 à 13	25 à 90
PM6	20 à 25	15 à 30	M6	6	15 à 18	160 à 320
PM8	30 à 40	30 à 40	M8	8	20 à 23	370 à 700
PM10	50 à 70	20 à 50	M10	10	28 à 30	900 à 2300
PM12	75	40 à 55	M12	12	37	900 à 1060
PM16	100	40 à 60	M16	16	44 à 45	1800 à 1920

### Options / Accessoires

- Mise en œuvre par nos équipes de montage.