



PLOTS ANTIVIBRATILES A RESSORT 9M

Référence : VIB 3.8

Objectif

Les plots anti-vibratiles à ressort 9M assurent l'isolation vibratoire des machines tournantes (Charge < 6500Kg/Pieds).

Descriptif

Série d'isolateurs entièrement métalliques de basse fréquence de résonance, travaillant à la compression.

L'association de plusieurs ressorts permet ainsi d'augmenter la raideur et la stabilité.



Figure 1

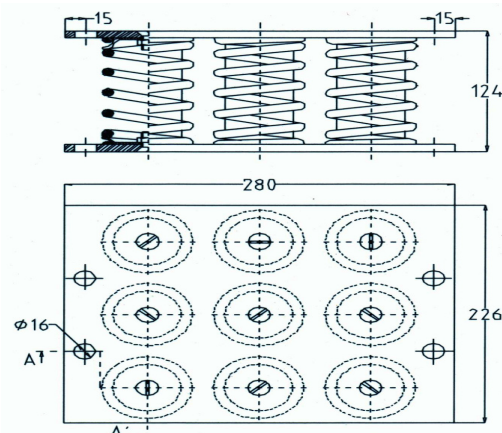
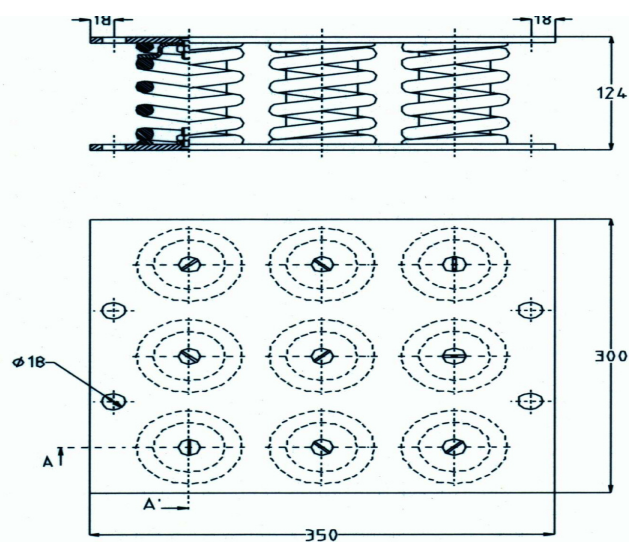


Figure 2



Caractéristiques techniques

Référence	Type de ressorts	Charge (daN)	Flèche (mm)	Rigidité (kg/cm)	Figure
9M 1350	M 150	1350	30 ± 3	450	1
9M 2250	M 250	2250	30 ± 3	750	1
9M 3150	M 350	3150	30 ± 3	1050	1
9M 4500	M 500	4500	18 ± 2	2500	2
9M 6750	M 750	6750	18 ± 2	3750	2

Options / Accessoires

Mise en œuvre par nos équipes de montage.