



## PLOTS ANTIVIBRATILES A RESSORT 4M

Référence : VIB 3.5

### Objectif

- Les plots antivibratiles à ressort 4M assurent l'isolation vibratoire des machines tournantes (Charge < 3000Kg/Pieds).

### Descriptif

- Série d'isolateurs entièrement métalliques de basse fréquence de résonance, travaillant à la compression.
- L'association de plusieurs ressorts permet ainsi d'augmenter la raideur et la stabilité.



Figure 1

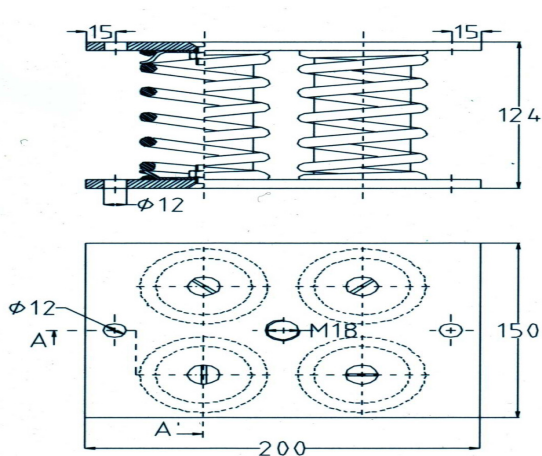
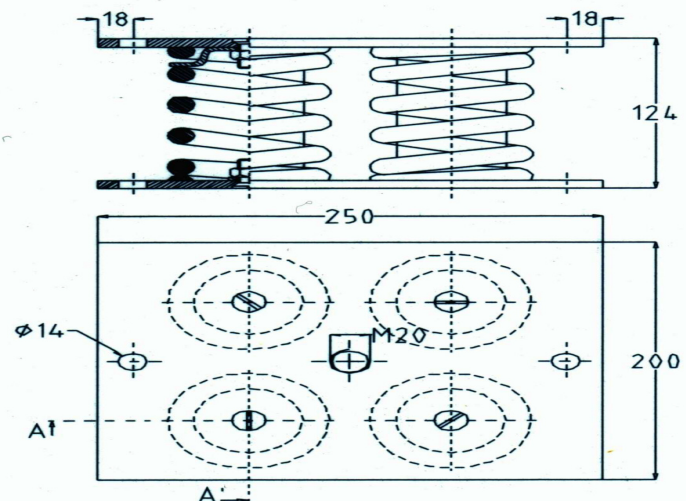


Figure 2



### Caractéristiques techniques

Référence	Type de ressort	Charge (daN)	Flèche (mm)	Rigidité (kg/cm)	Figure
4M 600	M 150	600	30 ± 3	200	1
4M 1000	M 250	1000	30 ± 3	333	1
4M 1400	M 350	1400	30 ± 3	467	1
4M 2000	M 500	2000	18 ± 2	1111	2
4M 3000	M 750	3000	18 ± 2	1667	2

### Options / Accessoires

- Mise en œuvre par nos équipes de montage.