



## PLOTS ANTIVIBRATILES A RESSORT 3M

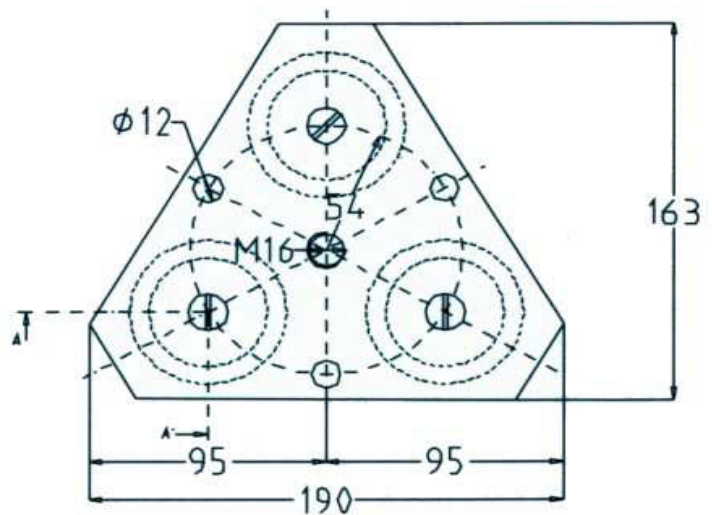
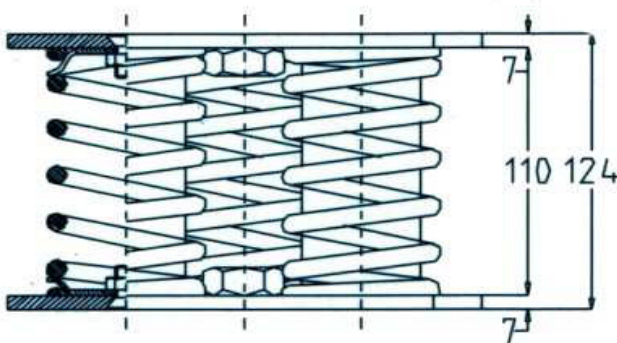
Référence : VIB 3.4

### Objectif

- Les plots antivibratiles à ressort 3M assurent l'isolation vibratoire des machines tournantes (Charge < 2000Kg/Pieds).

### Descriptif

- Série d'isolateurs entièrement métalliques de basse fréquence de résonance, travaillant à la compression.
- L'association de plusieurs ressorts permet ainsi d'augmenter la raideur et la stabilité.



### Caractéristiques techniques

Référence	Type de ressort	Charge (daN)	Flèche (mm)	Rigidité (kg/cm)
3M 450	M 150	450	30 ± 3	150
3M 750	M 250	750	30 ± 3	250
3M 1050	M 350	1050	30 ± 3	350
3M 1500	M 500	1500	18 ± 2	833
3M 2250	M 750	2250	18 ± 2	1250

### Options / Accessoires

- Mise en œuvre par nos équipes de montage.