



## PLOTS ANTIVIBRATILES A RESSORT 2M

Référence : VIB 3.3

### Objectif

Les plots anti-vibratiles à ressort 2M assurent l'isolation vibratoire des machines tournantes (Charge < 1500 Kg/Pieds).

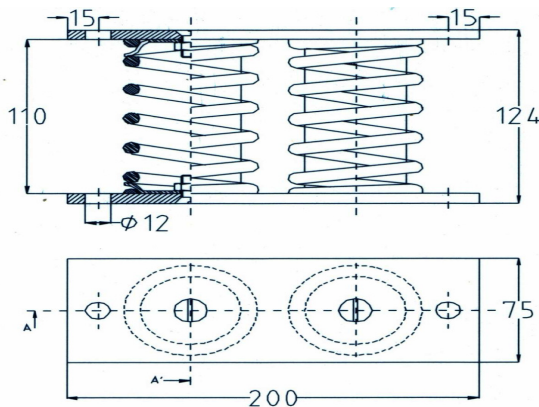
### Descriptif

Série d'isolateurs entièrement métalliques de basse fréquence de résonance, travaillant à la compression.

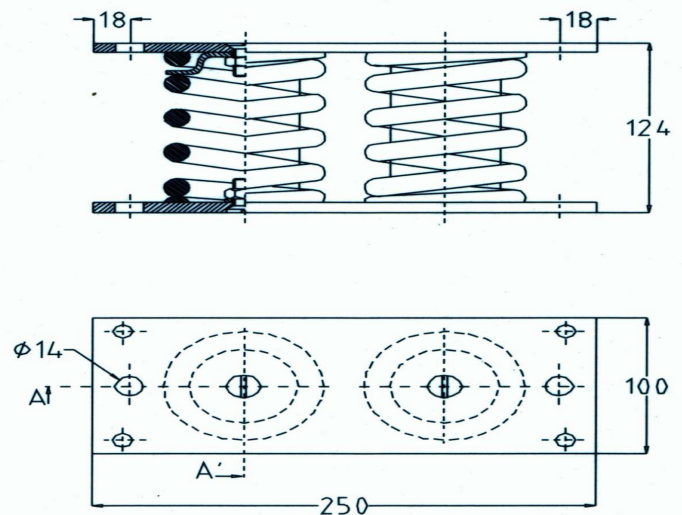
L'association de plusieurs ressorts permet ainsi d'augmenter la raideur et la stabilité.



**Figure 1**



**Figure 2**



### Caractéristiques techniques

Référence	Type de ressorts	Charge (daN)	Flèche (mm)	Rigidité (kg/cm)	Figure
2M 300	M 150	300	30 ± 3	100	1
2M 500	M 250	500	30 ± 3	167	1
2M 700	M 350	700	30 ± 3	233	1
2M 1000	M 500	1000	18 ± 2	556	2
2M 1500	M 750	1500	18 ± 2	833	2

### Options / Accessoires

Mise en œuvre par nos équipes de montage.