



Objectif :

- La grille acoustique est une grille pare-pluie assurant une fonction acoustique pour la ventilation des locaux techniques et cabines acoustiques nécessitant une circulation d'air.

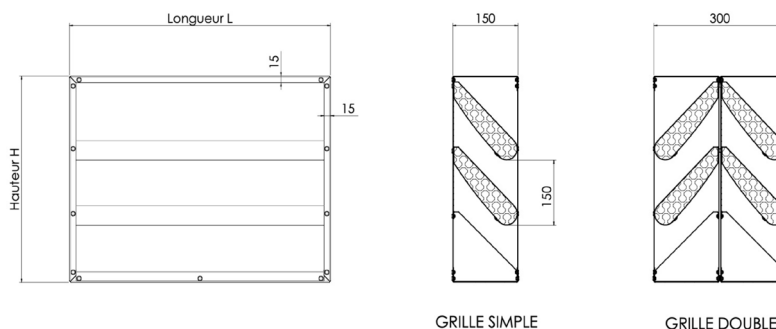


- GAS -



Description :

- Enveloppe extérieure tôle galvanisée
 - Paroi intérieure en tôle perforée
- Hauteur H de à 450 mm à 2400 mm
- au pas de 150 mm
- Longueur L de 400 mm à 1800 mm
- au pas de 100 mm



- Les dimensions supérieures sont réalisées par juxtaposition de plusieurs éléments

Caractéristiques techniques :

- Leurs performances acoustiques et aérauliques ont été testées et validées par un laboratoire indépendant, le Centre de Transfert de Technologie du Mans, selon la norme européenne ISO 7235 : 2009

| | 63Hz | 125Hz | 250Hz | 500Hz | 1000Hz | 2000Hz | 4000Hz | 8000Hz |
|-----|------|-------|-------|-------|--------|--------|--------|--------|
| GAS | 6 | 7 | 8 | 11 | 15 | 17 | 16 | 17 |
| GAD | 7 | 8 | 9 | 16 | 27 | 27 | 26 | 29 |

Options / Accessoires :

- Inox - Thermolaquage toute teinte RAL.
- Mise en œuvre par nos équipes de montage.